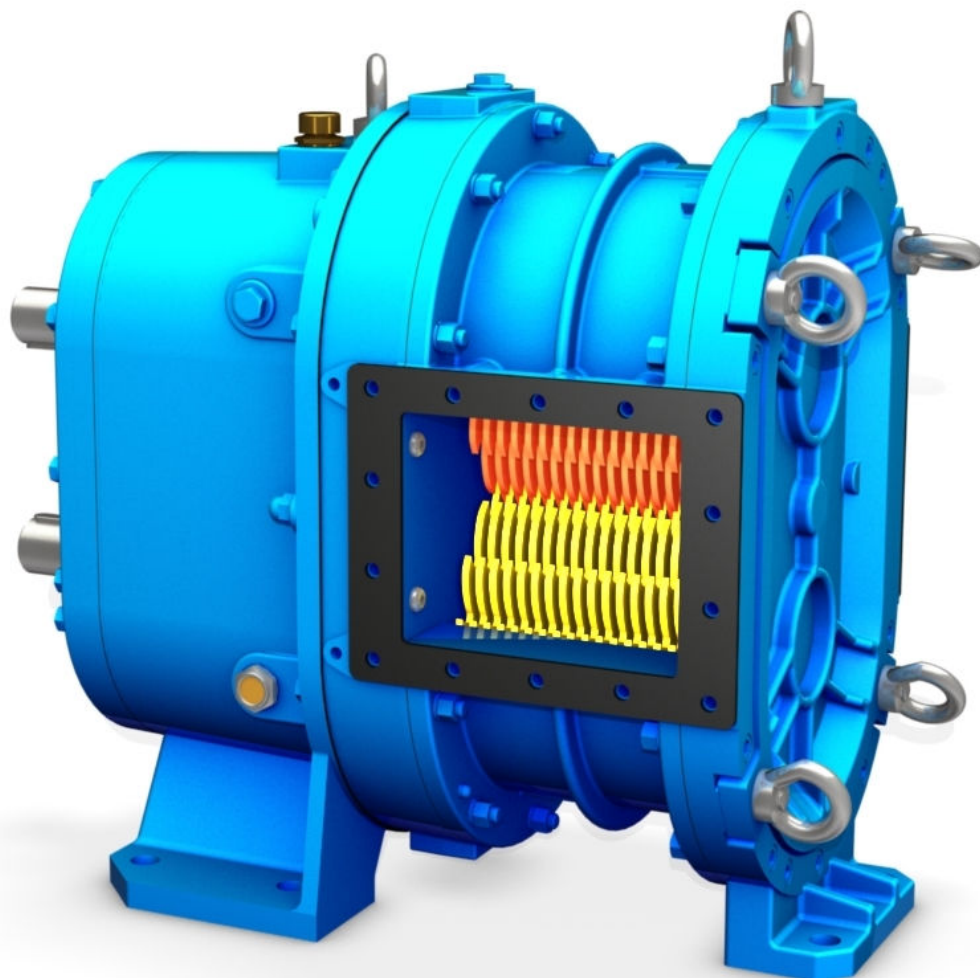


IT

EN

AZ35



**POMPE / PUMPS**

**Trituratore per materiale  
biologico**

***Grinder for biological  
material***



COMPANY WITH  
QUALITY SYSTEM  
CERTIFIED BY DNV GL  
= ISO 9001 =

## CARATTERISTICHE - CHARACTERISTICS

I trituratori AZ sono concepiti e il trattamento di rifiuti organici destinati alla produzione di energia da biomasse, o in tutte quelle applicazioni che richiedono di sminuzzare il materiale pompato.

*The shredders AZ are designed for processing of organic waste for the production of energy from biomass, or in all those applications that need to shred the material pumped.*

I dischi dentati, applicati ai due assi controrotanti, riducono in frammenti materiali grossolani in sospensione nei liquidi e producono una miscela omogenea. Dischi trituratori in acciaio antiusura ad alta resistenza meccanica

*The toothed knives mounted on two counter-rotating axes, reduce in scales coarse materials suspended in a liquid media and produce a homogeneous mixture. Toothed discs are made of wear resistant high mechanical strength steel.*

Assi con regimi diversi di rotazione per un miglior risultato prestazionale.

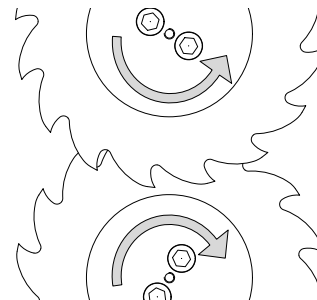
*Shafts rotating at different rpm for best performances.*

La rotazione degli assi è sincronizzata da una coppia di ingranaggi interni che trascinano l'asse condotto con un rapporto di trasmissione pari a  $i = 1,23$  (l'asse condotto risulta più lento).

*The rotation axis is synchronized by a pair of internal gears that drag the axis conducted with a transmission ratio  $i = 1.23$  (the axis is performed slower).*

Il trituratore richiede un idoneo sistema di alimentazione del materiale da tritare (es. pompe volumetriche Jurop serie VL).

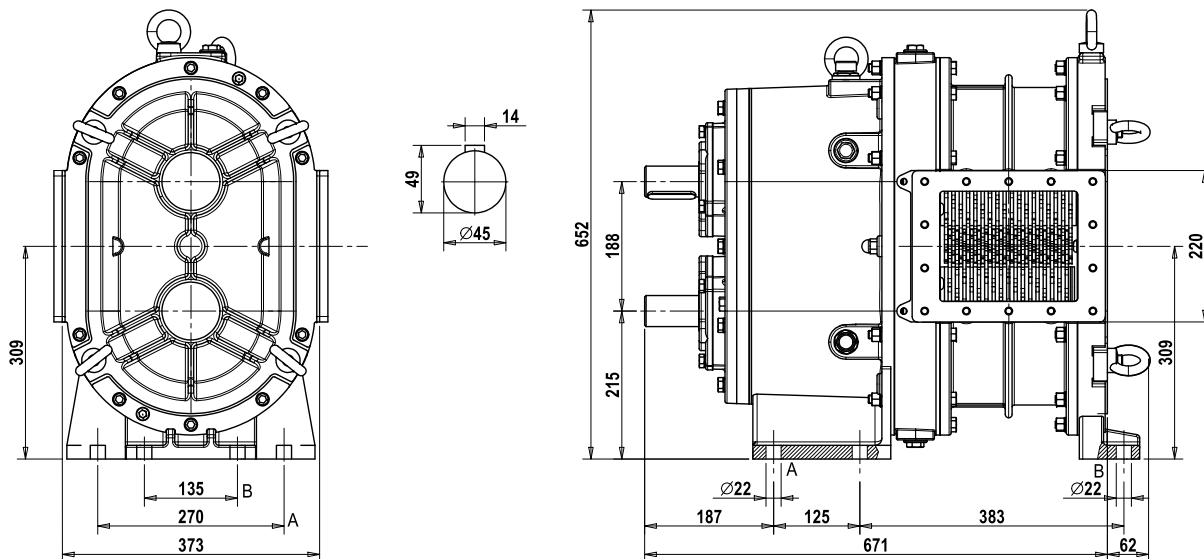
*The shredder requires a suitable power system ground material (for example pumps JUROP VL).*



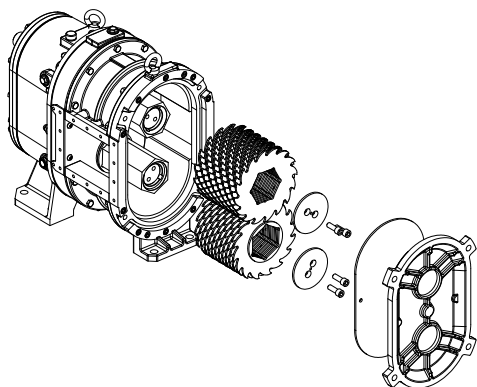
## PRESTAZIONI - PERFORMANCES

Modello Model	Max. pressione differenziale Max differential pressure	Velocità Max Max speed	Coppia Max Max Torque	Peso Weight
AZ35	5 bar	1000 rpm	650 Nm	340 kg

## DIMENSIONI - DIMENSIONS



## ACCESSO FRONTALE AI DISCHI TRITURATORI - MAINTENANCE DISKS SHREDDERS



Per rendere più pratico e veloce il controllo e la sostituzione dei dischi dentati, l'accesso alla camera di lavoro avviene frontalmente senza interessare tenute e trasmissioni. - *For a practical and quick maintenance, the disks shredders can be checked and replaced directly from the front of the pump by removing the front flange, without interfering with the seals or the transmission.*