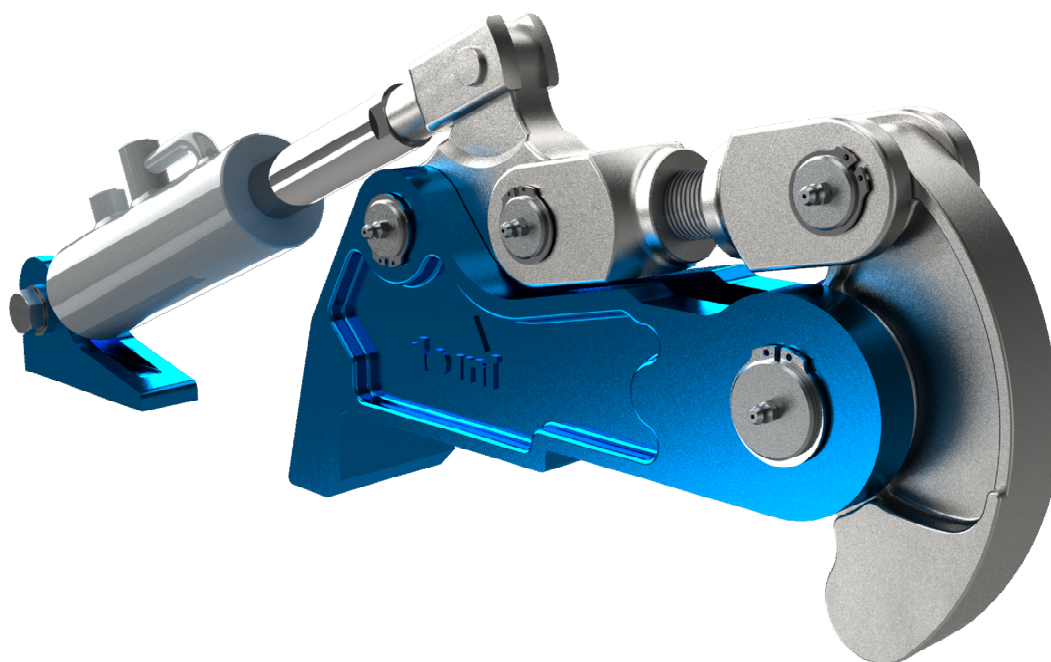


**IT**

**CHIUSURE IDRAULICHE**

**ISTRUZIONI ORIGINALI**



**SCHEDA TECNICA**

**COD. 18300 008 10**  
**COD. 18300 009 10**



**Rev. 04**  
**14-05-2024**

COMPANY WITH  
QUALITY SYSTEM  
CERTIFIED BY DNV  
ISO 9001

COMPANY WITH  
ENVIRONMENTAL SYSTEM  
CERTIFIED BY DNV  
ISO 14001

COMPANY WITH  
QUALITY SYSTEM  
CERTIFIED BY DNV  
ISO 3834-2

## 1. Avvertenze generali

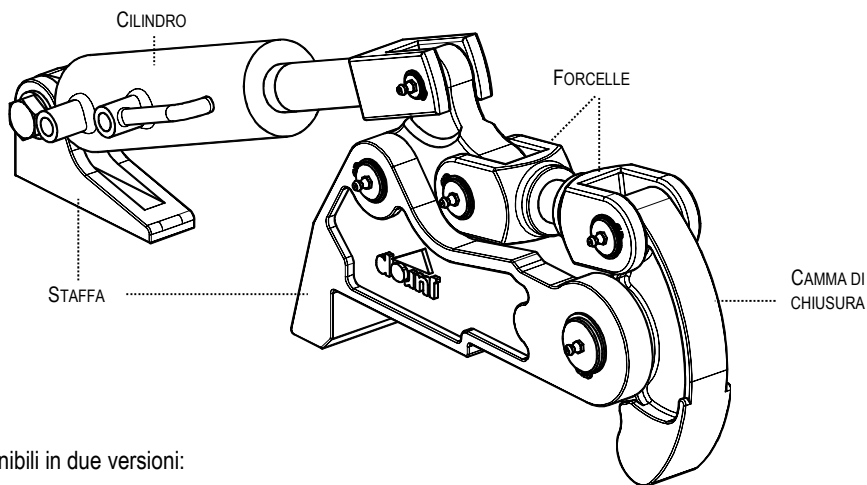
Nella presente scheda tecnica sono riportate le informazioni di carattere tecnico riguardanti le chiusure idrauliche, e le principali istruzioni di installazione e manutenzione.

Il rispetto delle informazioni contenute all'interno della presente scheda tecnica è condizione necessaria per ottenere il riconoscimento della garanzia sulle parti difettose. All'arrivo della merce verificare che sia integra e priva di danneggiamenti accidentali, eventualmente subiti durante il trasporto.

In caso di sostituzione di parti dell'accessorio **utilizzare solo ricambi originali.**

## 2. Dati tecnici

Le chiusure idrauliche sono dei dispositivi a sicurezza positiva (cioè rimangono bloccati in caso di assenza del fluido di alimentazione) progettati per permettere la chiusura, tipicamente di fondi apribili installati su cisterne. Il funzionamento delle chiusure idrauliche è permesso mediante pressione idraulica, che deve essere fornita dalla macchina in cui sono installate. Nella figura seguente si riporta una schematizzazione generale di una chiusura idraulica.



Le chiusure idrauliche sono disponibili in due versioni:

- **Chiusure idrauliche in Acciaio al carbonio**, cod. 18300 008 10, con parti saldabili (pos. 3 e pos. 4) in **FeG70**;
- **Chiusure idrauliche in Acciaio Inox**, cod. 18300 009 10, realizzate in **ASTM A743 CA-6NM**.

Al fine di garantire una maggior protezione, i particolari costituenti la chiusura idraulica sono trattati con una zincatura elettrolitica a freddo ed una successiva sigillatura a vernice trasparente. I componenti metallici costituenti la chiusura sono realizzati mediante stampo fusione.

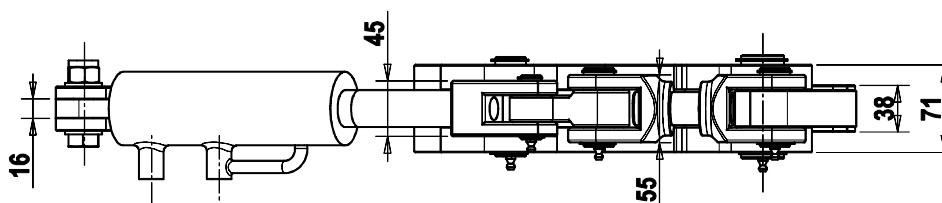
Nella tabella seguente si riportano i principali parametri di funzionamento, relativamente alla resistenza meccanica massima della chiusura idraulica, e alla pressione massima dell'olio idraulico per garantirne il corretto funzionamento. Se ne indica inoltre il peso.

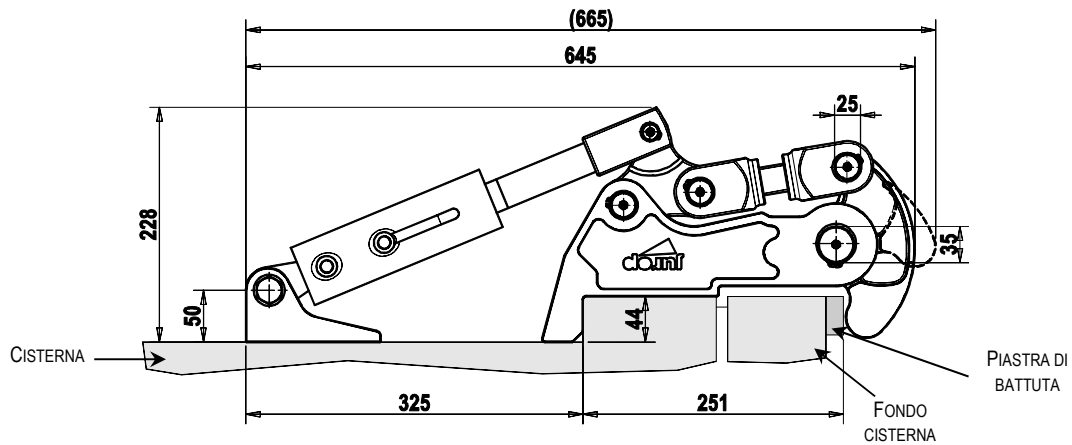
### Parametri di funzionamento

Parametro	Valore massimo
RESISTENZA MECCANICA MASSIMA	187920 N
PRESSIONE IDRAULICA	70 bar
PESO	20 Kg

Si consiglia l'utilizzo di **olio idraulico minerale ISO VG 46**.

Nelle figure seguenti si riportano le principali dimensioni di ingombro della chiusura idraulica.





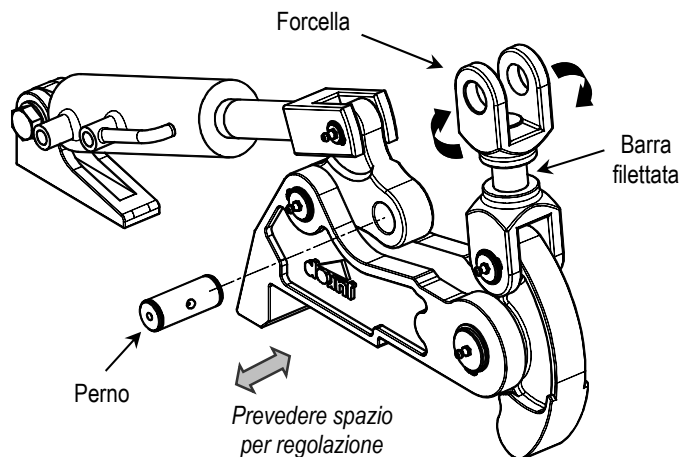
**Nota:** la quota entro parentesi si riferisce alla chiusura in condizione aperta.

### 3. Installazione e regolazione

L'installazione delle chiusure idrauliche deve avvenire mediante saldatura alla cisterna (in particolare all'anello terminale dalla cisterna). Una volta installate/saldate alla cisterna è necessario verificarne la corretta regolazione (di ogni singola chiusura idraulica), e perciò la corretta chiusura del fondo della cisterna. La regolazione deve essere svolta mediante la barra filettata (pos. 11) posta in corrispondenza delle due forcelle superiori.

Per regolare le chiusure procedere come descritto nel seguito.

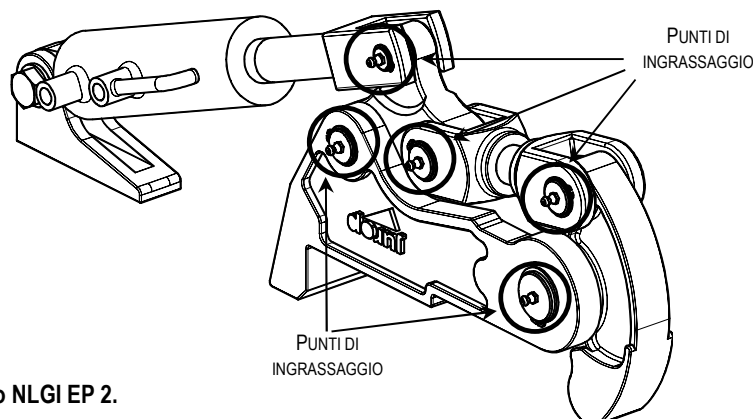
- Chiudere il fondo della cisterna mediante le chiusure idrauliche.
- Se possibile mettere in vuoto la cisterna: in questo modo il fondo risulterà perfettamente chiuso (la guarnizione del fondo risulterà uniformemente pressata contro la cisterna).
- Verificare se tutte le chiusure idrauliche del fondo (in posizione di chiusura) risultano perfettamente aderenti alle piastre di battuta.
- Qualora non lo siano, procedere rimuovendo il perno di chiusura (pos. 6), e avvitando o svitando la forcella (pos. 2). Regolare fino a perfetto contatto tra camma e piastra di battuta.
- Ripristinare il perno di chiusura (pos. 6) e i relativi anelli seeger (pos. 18).



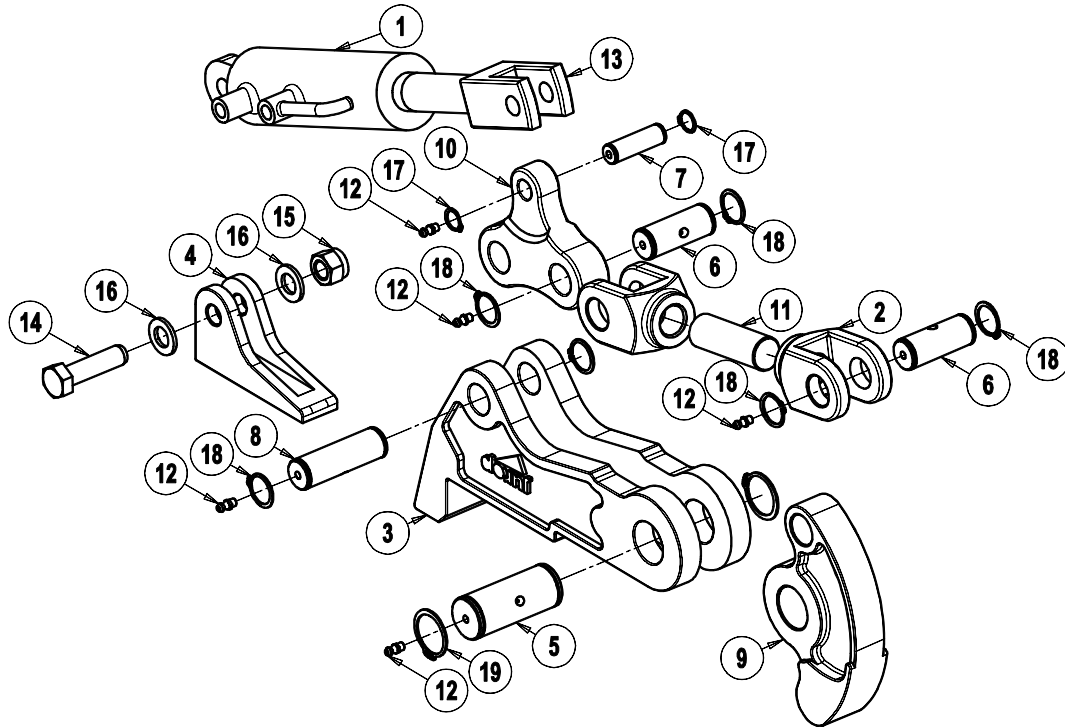
Al fine di permetterne l'agevole regolazione delle chiusure, si consiglia di prevedere, in fase di installazione, lo spazio necessario per la rimozione del perno di una delle forcelle. Si consiglia l'alimentazione idraulica delle chiusure mediante distributore a centri chiusi.

### 4. Ingrassaggio

Il corretto funzionamento delle chiusure, richiede che venga svolta un'attività manutentiva ordinaria di ingrassaggio dei vari giunti mobili. Ingrassare al bisogno fino a fuoriuscita del grasso da entrambe i lati dei singoli perni. Nella figura seguente si evidenziano i punti di ingrassaggio sulla chiusura idraulica.



Si consiglia l'utilizzo di **grasso al litio NLGI EP 2**.

**CHIUSURE IDRAULICHE**

**Chiusura idraulica FE – cod. 18300 008 10**

Pos.	Codice	Descrizione	Q.tà	Pos.	Codice	Descrizione	Q.tà
1	1430201800	CILINDRO OLEOD.50X30X100	1	11	1671000900	BARRA FILETTATA M27X3 LUN. 80 ZINC.	1
2	1604000610	FORCELLA PER CHIUSURA IDRAULICA	2	12	4022100100	INGRASSATORE SFERICO DIR. M6X1	5
3	1612005310	STAFFA PER CHIUSURA IDR. FE G70	1	13	4025330105	FORCELLA ZINC.	1
4	1617000510	STAFFA PER CHIUSURA IDR. FE G70	1	14	4026103214	VITE TE 8.8 M16X60 ZINC.	1
5	1622006600	PERNO CHIUS. AUTOM. D.35X83 ZINC.	1	15	4026305512	DADO M16 ESAG. AUTOBLOCCANTE	1
6	1622006700	PERNO CHIUS. AUTOM. D.25X64 ZINC.	2	16	4026357009	ROSETTA PIANA M16 ZINC.	2
7	1622006800	PERNO CHIUS. AUTOM. D.16X52 ZINC.	1	17	4026510014	ANELLO SEEGER E 16	2
8	1622006900	PERNO CHIUS. AUTOM. D.25X80 ZINC.	1	18	4026510022	ANELLO SEEGER E 25	6
9	1628000210	CAMMA DI CHIUSURA FONDO APRIBILE	1	19	4026510027	ANELLO SEEGER E 35	2
10	1632001010	RINVIO PER CHIUSURE	1				

**Chiusura idraulica Inox – cod. 18300 009 10**

Pos.	Codice	Descrizione	Q.tà	Pos.	Codice	Descrizione	Q.tà
1	1430201800	CILINDRO OLEOD.50X30X100	1	11	1671000900	BARRA FILETTATA M27X3 LUN.80 ZINC.	1
2	1604000610	FORCELLA PER CHIUSURA IDRAULICA	2	12	4022100100	INGRASSATORE SFERICO DIR. M6X1	5
3	1612006310	STAFFA PER CHIUSURA IDRAUL.	1	13	4025330105	FORCELLA ZINC.	1
4	1617002110	STAFFA COLLEG. PIS. IDRAUL.	1	14	4026150814	VITE INOX304 TE M16X60	1
5	1622006600	PERNO CHIUS. AUTOM. D.35X83 ZINC.	1	15	4026305408	DADO INOX304 M16 ESAG. AUTOBLOC.	1
6	1622006700	PERNO CHIUS. AUTOM. D.25X64 ZINC.	2	16	4026358109	ROSETTA INOX 316 M16	2
7	1622006800	PERNO CHIUS. AUTOM. D.16X52 ZINC.	1	17	4026510014	ANELLO SEEGER E 16	2
8	1622006900	PERNO CHIUS. AUTOM. D.25X80 ZINC.	1	18	4026510022	ANELLO SEEGER E 25	6
9	1628000210	CAMMA DI CHIUSURA FONDO APRIBILE	1	19	4026510027	ANELLO SEEGER E 35	2
10	1632001010	RINVIO PER CHIUSURE	1				

Jurop SpA si riserva il diritto di apportare modifiche senza alcun preavviso. - Jurop fornisce su richiesta tutti i componenti necessari.